



NINE

ORION



*Design
Stramigioli
Associati*

Nine è unità di misura di ciò che cerchiamo da un nostro prodotto. La perfezione.

La nuova vetrina superprofessionale Orion è uno spazio di 90 cm interamente dedicati alla professionalità di chi espone. Tradizione e bellezza, creatività e intuizione, tutto in uno spazio ridotto. Nine è l'estasi dei sensi. Bella da vedere, meravigliosa da toccare, silenziosa perché il rumore non è una variabile da sottovalutare nei bar, nelle pasticcerie e nelle gelaterie che abbiamo in mente. Il tutto per esaltare la capacità espositiva del cliente, che è quanto di più importante abbiamo. Mostrare, non mostrarci, è la più grande ambizione che dobbiamo avere.

NINE

**è gelateria,
è pasticceria,
è food.**

**is the ice cream cabinet,
is the pastry cabinet,
is the cabinet for showcasing food.**

Nine is our reference model for what we seek for in our products: the perfection.

Our new professional Orion cabinet is enclosed in a 90 cm space and entirely dedicated to the professional exposition of the products. Tradition, beauty, creativity and insight are enclosed in this reduced space. Nine is the core of our senses: aesthetically gorgeous to be admired, extremely moving to be touched and noiseless. Its noiselessness is a must for the bars, pastry cabinets as well as for ice cream cabinets we have in mind. These features enable the clients to best show the products and this means we promote our core values. Our greatest ambition is to show products without attracting attention on ourselves.

ORION

04

9

Estetica
Concretezza
Stile
Aesthetics
Consistency
Style





06 Conservazione

Food preserving

L'applicazione di materiali innovativi e di dimensioni ridotte, commutati da settori diversi dal nostro, garantiscono performance migliori rispetto a quelle attualmente presenti sul mercato. The application of innovative materials and the reduced dimensions are the result of the know-how inspired by different sectors. They ensure the best performances in comparison to the current products available on the market.



07 Consumi

Consumption

L'idea di usare pannelli ad alto isolamento che garantisce un migliore isolamento della vasca e minori sprechi in termini di tempo ed energia. Tutto ciò si traduce in minori consumi per i nostri clienti.

The idea of applying highly insulating panels ensures a better basin insulation and a reduction of waste of time and energy. All this results in a lower consumption for our clients.



08 Rumorosità

Noiselessness

Bella da vedere, meravigliosa da toccare, silenziosa perché il rumore non è una variabile da sottovalutare nei bar, nelle pasticcerie e nelle gelaterie che abbiamo in mente. L'applicazione di pannelli fonoassorbenti in grado di attenuare le vibrazioni e la risonanza degli elementi interni contribuiscono alla riduzione della rumorosità della vetrina.

Nine is the core of our senses: aesthetically gorgeous to be admired, extremely moving to be touched and noiseless. Its noiselessness it's a must for the bars, pastry cabinets as well as ice cream cabinets we have in mind. The application of sound absorbing panels which reduce vibrations and the resonance of the internal elements contributes to the noiselessness of the cabinet.



09 Accessibilità

Accessibility

Un sistema di accesso al vetro frontale ampio e un'apertura lato operatore migliorata, grazie a guide su cui si muovono facilmente gli scorrevoli. Piccoli accorgimenti che semplificano e trasformano i gesti che quotidianamente i nostri clienti compiono.

The accessibility system consists in an improved and wider opening of the front glass by the operator's side, thanks to rails which easily move the sliding panels. These are the small details which simplify and transform the gestures our clients daily performance.



04 Profondità

Depth

L'utilizzo di materiali di isolamento innovativi per una vetrina professionale sotto i 90 cm. Pannelli ad alto isolamento termico sia nella versione BT che T+, che garantiscono l'esposizione di una doppia fila di vaschette professionali ed un piano pasticceria di 72 cm di profondità. Our innovation foresees innovative insulating materials for a professional cabinet with less than 90 cm width as well as highly insulating panels for the bt (negative temperature) and T+ (positive temperature) models. The highly insulating panels ensure the ideal perfect show of the double row of professional ice cream tubs. Furthermore, another innovation is the 72 cm wide display top for the pastry cabinet.



05 Materiali isolamento innovativi

Innovative insulating materials



02 Gamma/Angolo terminale

Range/end side corner

Una vetrina gelato ed un piano espositivo di oltre un metro in un'unica vetrina ad angolo. Quella di Nine è una gamma completa, che prevede anche un terminale in grado di sfruttare al meglio gli spazi all'interno del tuo locale. An ice cream cabinet and a display top (more than 1 mt long) are enclosed in one end side corner. Nine boasts a complete product range and furthermore foresees an end side corner to best use the available spaces inside the premise.



03 Dimensioni inesplorate

Dimensions to be discovered

Un oggetto compatto, che in profondità ed altezza incontra le dimensioni degli altri elementi di un locale, conservando caratteristiche di esposizione e conservazione di prodotti professionali.

It is compact in terms of width and height and can be matched with the other furnishing elements. Similarly, it maintains the professional showcasing and food preserving features.



01 Customizzazione

Customization

06



Nine coniuga design, essenzialità e funzionalità. Non ci siamo dimenticati però che ogni vetrina deve poter essere diversa dall'altra e protagonista all'interno degli ambienti in cui vive. 4 diversi livelli di superficie che il cliente potrà scegliere di personalizzare.

Design, minimalism and functionality merge into Nine without forgetting that each cabinet can be one-of-a-kind while serving as focal point for the furnishing and atmosphere it belongs to. It features four different levels of displaying surfaces so that the clients can choose the desired customization.

08





10

Meno di 90 cm per esaltare la capacità espositiva del cliente, che è quanto di più importante abbiamo.

Mostrare, non mostrarci, è la più grande ambizione che dobbiamo avere.

A less than 90 cm wide space for focusing the exposition capacity, the most important value we have.

Our greatest ambition is to show products without getting attention on ourselves.

12



13





14



Uno spazio inferiore ai 90 cm interamente dedicati alla professionalità di chi espone.
A space included in a 90 cm depth entirely dedicated to the professional exposition.

La vetrina diventa punto di incontro tra la professionalità di chi prepara ed espone i prodotti ed il desiderio di chi li sceglie. La trasparenza del contenitore espositivo elimina ogni barriera tra il gelatiere ed il suo cliente, separati solo dal gelato in vetrina.

The cabinet becomes the focal point where professionalism as well as preparation and displaying skills merge together to make the clients' desires come true thus uniting owners and clients.



18

“Linee moderne, lineari e squadrate mi hanno permesso di dare forma e carattere alla vetrina, senza aumentarne la profondità. Lo studio dei vari componenti tecnologici poi, ha permesso una loro configurazione atta ad ottimizzare il layout e quindi il loro ingombro a terra. Ne risulta un basamento ridotto, che esalta la leggerezza della parte espositiva”.

Arch. Andrea Stramigioli (Designer)

“Cutting-edge, linear or squared lines enabled us to give our cabinet shape and strength without forgetting the reduced width. The design of various technological elements has furthermore ensured a configuration optimising the layout and their space occupied, thus ensuring a reduced basement and an enhanced lightness of the displaying structure”.

Arch. Andrea Stramigioli (Designer)

20



21

9

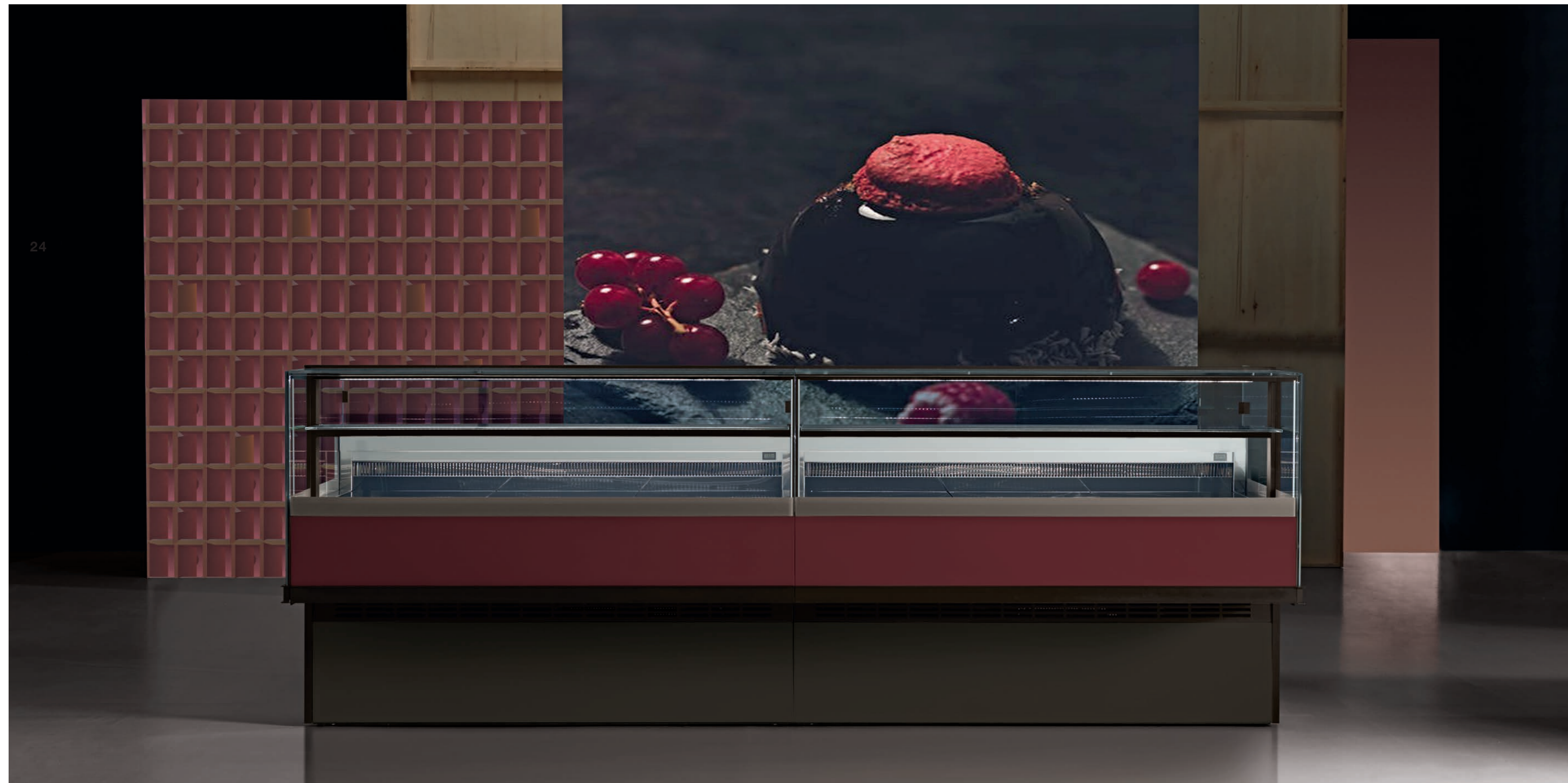
**Tutto
in meno
di 90 cm.**
All in less
than 90 cm.



22



24



Nine seduce e appaga, è tecnologia contemporanea. Qualcosa di molto vicino all'arte, lì dove essenza e gusto del bello convivono assieme.



Nine is captivating and rewarding, it is contemporary technology. It is an artistic concept, which merges together essence and taste for beauty.



28





**Trasparenza massima, piano espositivo
oltre i 70 cm, purezza delle forme.**
Maximum transparency, a display top
(more than 70 cm wide) and pure shapes.

*Tradizione e bellezza, creatività e intuizione.
Anche da queste suggestioni nasce Nine.
Perché Nine è stile che gravita sospesa,
in attesa di trasformarsi in possibili
fotogrammi di una nuova pellicola.*

*Tradition, beauty, creativity and insight are
the core values. Nine is the results of these
added values. Nine boasts a kind of suspended
style, waiting to be converted into a series
of frames of this new film.*



34



Un oggetto compatto, anche nella versione ad angolo terminale che conserva caratteristiche di esposizione e conservazione di prodotti professionali.

The end side corner is a compact cabinet too. It maintains the professional exposition and food maintaining features.



Dimensioni inesplorate
Undiscovered dimensions

Una gamma completa, che in meno di 90 cm contempla tutte le tecnologie, anche quelle più vicine alla ristorazione. Sintesi di tecnologia e design, grazie alle quali anche i professionisti del food possono mostrare e dare valore alle loro creazioni.

It boasts a complete range of products enclosing all kinds of technologies in less than 90 cm width, also including those technologies used for catering services. Nine merges together technology and design thus enabling food professionals to show and value their creations.

NINE è food.

NINE is food.





Nine, al servizio dei professionisti.

Uno spazio compatto dedicato a chi sa che il successo del proprio locale dipende dalla passione con cui prepara ed espone le proprie creazioni. Mostrare, non mostrarsi e l'ambizione più grande che dobbiamo avere.

Nine is at the professionals' disposal.

It's a compact cabinet dedicated to those who know that the success of a venue depends on their ability to prepare and display their products. Our greatest ambition is to show products without attracting attention on ourselves.







Nine è unità di misura di ciò che cerchiamo da un nostro prodotto. La perfezione.

Nine is our reference model for what we seek for in our products: the perfection.

Il costante rinnovamento del design ci ha insegnato che si possono ottenere alchimie di grande forza e compostezza. Da queste suggestioni nasce Nine, l'ultima nata di casa Orion che per prima si spinge sotto i 90 cm per una vetrina professionale rispettando standard tecnologici performanti.

The steady innovation in terms of design has taught us we can achieve an excellent fusion between strength and elegance. Nine is the result of these ideas, being the most recent professional Orion cabinet in less than 90 cm depth using performing technological standards.



WELCOME

Ci piace presentarvi Nine all'interno del cuore produttivo di Orion dove diamo vita ad innovazioni che si distinguono dal resto della produzione del mercato, contribuendo costantemente a realizzare una gamma di vetrine per i professionisti del mondo del food, considerata oggi tra le più complete.

We would like to show you the Nine cabinet inside our Orion production plant. In this plant, we design the innovations standing out in the production market, thus steadily contributing to the creation of a wide range of cabinets for food professionals. To date, our cabinet is considered to be the most complete and performing.

GAMMA/ TECNOLOGIE
Range/Available Technologies

46

T+
+2°/+8°



Temperatura Positiva
Positive temperature

Diponibile nelle versioni lineari 1135 mm, 1660 mm, 2185 mm e angolo terminale T+/T+.
Available for the following modules linear display cabinets 1135 mm, 1660 mm, 2185 mm and angled end units positive /positive temperature.

T+/Soft
+2°/+8°



Temperatura Positiva/Ventilazione Soft
Positive Temperature/Soft ventilation

Diponibile nelle versioni lineari 1135 mm, 1660 mm, 2185 mm.
Available for the following modules linear display cabinets 1135 mm, 1660 mm, 2185 mm.

T+/Choco
+14°/+16°

umidità controllata / controlled humidity



Praline
Positive Temperature for Praline

Diponibile nelle versioni lineari 1135 mm, 1660 mm, 2185 mm.
Available for the following modules linear display cabinets 1135 mm, 1660 mm, 2185 mm.

Ambient
—°



Temperatura Ambiente
Ambient temperature

Diponibile nelle versioni lineari 1135 mm, 1660 mm, 2185 mm.
Available for the following modules linear display cabinets 1135 mm, 1660 mm, 2185 mm.

Hot CS
+60°



Caldo Secco
Dry hot

Diponibile nelle versioni lineari 1135 mm, 1660 mm, 2185 mm.
Available for the following modules linear display cabinets 1135 mm, 1660 mm, 2185 mm.

Hot CBM
+60°



Caldo Bagnomaria
Bain-Marie hot

Diponibile nelle versioni lineari 1135 mm, 1660 mm, 2185 mm.
Available for the following modules linear display cabinets 1135 mm, 1660 mm, 2185 mm.

BT
-2°/-20°

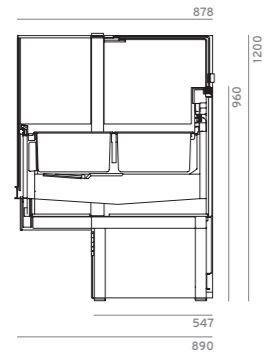


Temperatura Negativa
Negative temperature

Diponibile nelle versioni lineari 1135 mm, 1660 mm, 2185 mm e angolo terminale BT/T+.
Available for the following modules linear display cabinets 1135 mm, 1660 mm, 2185 mm and end side Unit corner negative/positive temperature.

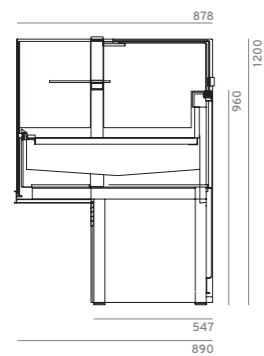
DIMENSIONI
Dimensions

BT / ICECREAM
sezione / section

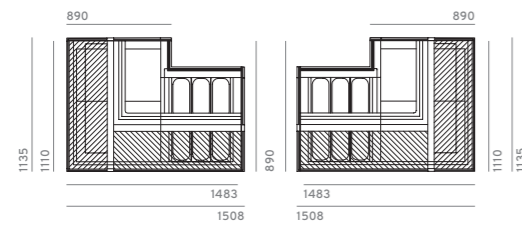


48

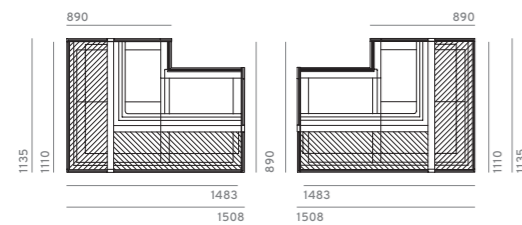
T+ / HOT
AMBIENT / CHOCO
sezione / section



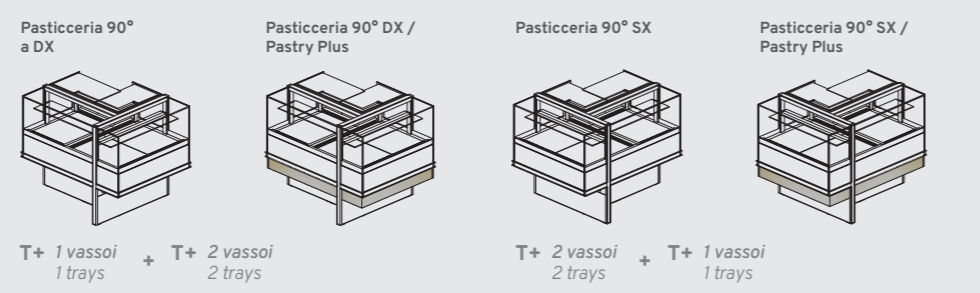
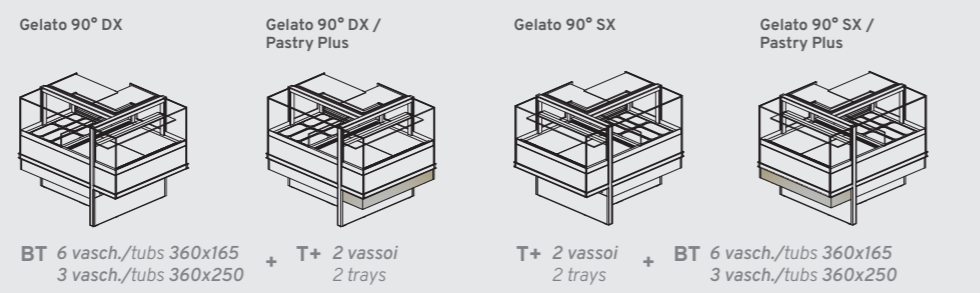
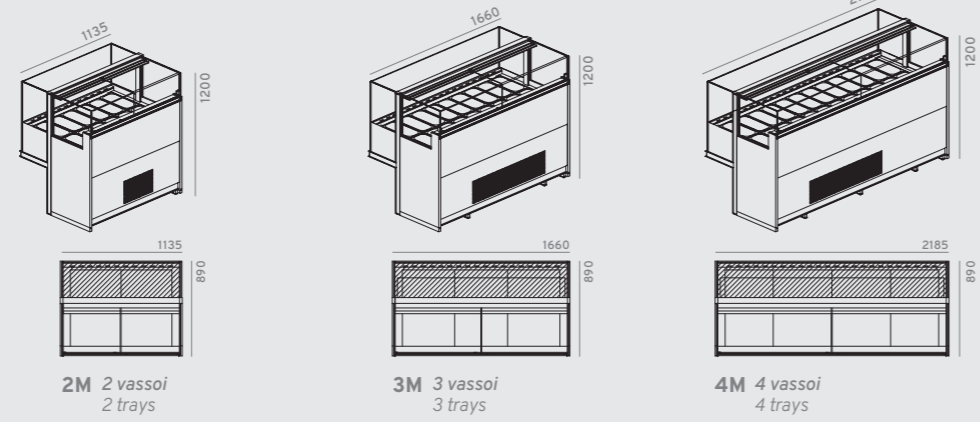
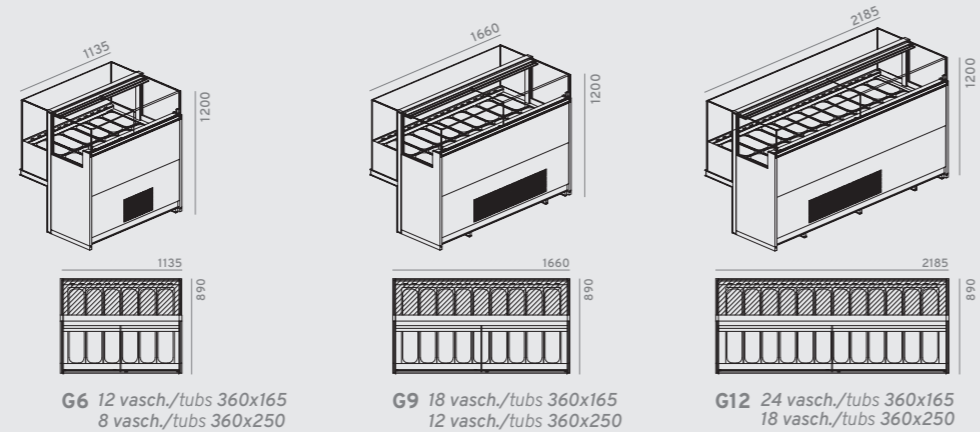
BT / T+
pianta / plan



T+ / T+
pianta / plan



MODULI DISPONIBILI
Nine available modules



CUSTOMIZZAZIONE
Customization

Quattro diversi livelli di superfici che il cliente potrà scegliere di personalizzare

It features four different levels of displaying surfaces so that the clients can choose the desired customization.

Versione BT Grezza
Negative temperature version without finishes



Versione T+/T+ CHOCO/AMBIENT/HOT CS/HOT CBM Grezza
Positive/Positive for Pralines/Hot and Ambient temperature version without finishes



1 Spalla terminale grezza
End side panel without finishes

2 Vetro retroverniciato RAL 7003 (finitura opaca/lucida)
Back painted glass RAL 7003 (glossy and matt)

3 Rivestimento vasca frontale e laterale grezza
Basin Front and side panels without finishes

4 Carter vano motore finitura 2006 ARC Anofor
Engine Bay Grid painted 2006 ARC Anofor

Versione BT Personalizzata
Negative temperature customized version



Versione T+/T+ CHOCO/AMBIENT/HOT CS/HOT CBM Personalizzata
Positive/Positive for Pralines/Hot and Ambient temperature customized version



1 Spalla terminale personalizzabile. Finiture possibili: laccato RAL/Acciaio/metalli (optional)
Customizable End side panels. Available finishes: RAL Laquering/ Metals/Stainless Steel (optional)

2 Vetro retroverniciato RAL 7003 (finitura opaca/lucida)
Back painted glass RAL 7003 (glossy and matt)

3 Vetro retroverniciato frontale sp. 5mm personalizzabile colorazioni RAL (optional)
Customizable front back painted RAL colouring glass 5mm max thick (optional)

4 Rivestimento vasca frontale e laterale personalizzabile. Finiture possibili: laccato RAL/Ceramiche/Legni (optional)
Customizable Basin Front and side panels. Available finishes: RAL Laquering/Ceramics/Woods (optional)

5 Carter vano motore finitura personalizzabile. Finiture possibili: laccato RAL/Ceramiche/Legni (optional)
Customizable Engine Bay Grid. Available finishes: RAL Laquering/ Ceramics/Woods (optional)

*Orion si riserva il diritto di apportare modifiche ai prodotti illustrati in questo catalogo, in qualunque momento senza l'obbligo di preavviso.
Le finiture riprodotte in questo catalogo sono indicative per le inevitabili differenze dovute alla riproduzione tipografica.*

*Orion reserves the right to make modifications to the products shown in this catalogue at any time without prior notice.
The finishings shown in this catalogue are approximate, as a printed reproduction causes inevitable colour differences.*

© ORION
*I prodotti possono essere tutelati da brevetto e/o da design.
Tutti i diritti riservati*

*Products may be protected by patent and/or design.
All rights reserved.*

ORION

ORION
VIALE DELL'INDUSTRIA 15
60035 JESI (AN)
ITALY

PHONE: +39 0731 61531
FAX: +39 0731 6153413

INFOWEB@ORIONSTYLE.COM
WWW.ORIONSTYLE.COM

EDIZIONE GENNAIO 2019

Hanno collaborato
alla realizzazione
di questo catalogo:

Art Direction/Graphic Design
UP STUDIO
Image
STUDIO LEON
3D Image
STUDIO IMERGO
Prepress
STUDIO 59
Print
GRAPHO 5 SERVICE

Thanks
TECNOGRAFICA (p. 08/09 - p. 22/23)
INKIOSTRO BIANCO (p. 34/35)



www.orionstyle.com

ORION